



Россия, 410056, Саратов
ул. Ульяновская, 25
тел.: (845-2) 222-972
тел.: (845-2) 510-877
факс: (845-2) 222-888
<http://td.rubezh.ru>
td_rubezh@rubezh.ru

ООО «КБ Пожарной Автоматики»

ШКАФЫ УПРАВЛЕНИЯ АДРЕСНЫЕ СЕРИИ «РУБЕЖ»

ШКАФ УПРАВЛЕНИЯ ЗАДВИЖКОЙ

ШУЗ

**ПАСПОРТ
ПАСН.425412.002 ПС**

Редакция 9

1 Основные сведения об изделии	3
1.1 Перечень сокращений	3
1.2 Расшифровка названия	3
1.3 Назначение изделия.....	3
2 Основные технические данные.....	3
3 Принцип работы, функциональные возможности, перечень неисправностей.....	4
3.1 Принцип работы изделия.....	4
3.2 Функциональные возможности.....	4
3.3 Перечень неисправностей, определяемых ШУ	5
4 Устройство.....	5
5 Меры безопасности	6
6 Комплектность.....	6
7 Порядок установки и монтажа.....	6
8 Ввод в эксплуатацию.....	10
9 Техническое обслуживание	11
10 Транспортирование и хранение	12
11 Утилизация	12
12 Гарантии изготовителя	12
13 Сведения о сертификации	12
14 Свидетельство о приемке и упаковывании	13
15 Свидетельство о вводе в эксплуатацию	13
16 Сведения о рекламациях	14
17 Сведения о проверках, ремонтах, консервации и упаковке	15

1 Основные сведения об изделии

1.1 Перечень сокращений.

АЛС – адресная линия связи;

МК – модуль контроллера.

НЗ – нормально замкнут;

НР – нормально разомкнут;

ПКП – прибор приемно-контрольный и управления пожарный или прибор приемно-контрольный и управления охранно-пожарный;

УЗЗ – удаленный запуск задвижки;

ШУЗ – шкаф управления задвижкой;

1.2 Расшифровка условного обозначения

Шкаф управления ШУ 3 - О - 3 - 01

назначение:

3 - задвижка

тип электросети:

О-однофазная, при отсутствии индекса – трехфазная

силовые элементы автоматики:

00 - производитель Dekraft;

01 - производитель Schneider Electric;

02 - производитель ABB

мощность электродвигателя, кВт:

1.3 Назначение изделия

1.3.1 Шкаф управления пожарный адресный ШУЗ (далее по тексту – ШУ) предназначен для управления электродвигателями задвижек системы противопожарной защиты.

1.3.2 ШУ может использоваться для управления электродвигателем задвижки совместно с приборами приемно-контрольными и управления: пожарными ППКПУ 01149-4-1«РУБЕЖ- 4А», ППКПУ 011249-2-1, охранно-пожарным адресным ППКОПУ 011249-2-1 «РУБЕЖ- 2ОП» (далее – ПКП) или автономно.

1.3.3 ШУ обеспечивает управление электроприводом:

– задвижки, оснащенной блоком концевых выключателей (тип управления 1);

– задвижки, оснащенной блоком концевых и муфтовых выключателей (тип управления 2);

– задвижки, оснащенной блоком концевых выключателей, выполняющей функцию пополнения пожарного резервуара по сигналам датчика уровня (тип управления 3);

Выбор типа управления осуществляется с ПКП при конфигурировании системы или по установке DIP - переключателя;

1.3.4 ШУ рассчитан на круглосуточную работу при температуре окружающего воздуха от 0 до плюс 55°С и относительной влажности не более 95 % без образования конденсата.

2 Основные технические данные

2.1 Питание ШУ осуществляется от сети переменного тока частотой 50 Гц, напряжением (400⁺⁴⁰₋₆₀) В в исполнении для трехфазной сети и (230⁺²³₋₃₅) В в исполнении для однофазной сети.

2.2 ШУ предназначен для работы в сетях TN-S или TN-C. Выбор системы TN-C производится установкой перемычки J1 в клеммы X12:7 и X12:8 для ШУЗ или в клеммы X12:2, X12:3 для ШУЗ-О (См. рисунки 3, 4). Перемычка входит в комплект поставки.

2.3 Максимальное время готовности ШУ к работе после подачи напряжения питания – не более 5 с.

2.4 Степень защиты, обеспечиваемая корпусом ШУ, IP31 (IP54 по требованию заказчика) по ГОСТ 14254.

2.5 Габаритные размеры и масса ШУ приведены в таблице 1.

2.6 Средняя наработка ШУ на отказ – не менее 60000 часов.

2.7 Среднее время восстановления ШУ – не более 6 часов.

2.8 Средний срок службы ШУ – не менее 10 лет.

Таблица 1

Мощность электродвигателя, кВт		Габаритные размеры (ВхШхГ), мм, не более	Вес, кг, не более
ШУЗ	ШУЗ-О		
	0,18	510 x 410 x 250	12
	0,37		
	0,75		
	1,5		
	2,2		
	3,0		
5,5	-		
7,5	-		
11	-		
15	-		

3 Принцип работы, функциональные возможности, перечень неисправностей

3.1 Принцип работы изделия

ШУ управляет электроприводом задвижки с помощью встроенных в шкаф контроллера через магнитные контакторы.

Режимы управления:

- "Автоматический":

а) тип управления 1, тип управления 2 – по командам управления от ПКП, получаемым по адресной линии связи (АЛС) или по командам удаленного запуска задвижки (УЗЗ).

б) тип управления 3 - по командам датчиков уровня без участия ПКП (при этом происходит обмен информацией с ПКП).

- "Ручной" – по командам кнопок управления с панели шкафа.

- "Отключен" - когда контакторы обесточены и управление невозможно.

3.2 Функциональные возможности.

3.2.1 ШУ реализует следующие функции :

- контроль наличия и параметров трехфазного электропитания на вводе сети (только для ШУЗ);
- контроль исправности основных цепей электрической схемы ШУ;
- контроль исправности входных цепей от датчиков (концевых выключателей, датчиков усилий, датчиков уровня, кнопок УЗЗ) на обрыв и короткое замыкание;
- местное переключение режима управления электроприводом на один из трех режимов: "Автоматический"/"Ручной"/"Отключен";

- передача в ПКП сигналов своего состояния по АЛС;

- управление подключенным электроприводом в соответствии с командами, получаемыми по АЛС от ПКП или УЗЗ, по командам датчиков уровня или по командам местного управления.

Примечание: В ручном режиме ШУ принимает команды только с кнопок, расположенных на лицевой панели шкафа. В автоматическом режиме (тип 1, тип 2) помимо команд, поступаемых с ПКП, принимает команды с УЗЗ. Команды УЗЗ являются приоритетными перед ПКП.

3.2.2 ШУ обеспечивает установку с ПКП следующих параметров:

- Адрес устройства по АЛС – 1-250;
- Уставка времени хода заслонки, с – 1-999;
- Уставка времени задержки на включение, с – 0-250;
- Уставка времени удержания, мин. 0 - соответствует бесконечности – 0-250;
- Уставка типа контакта по каждому датчику – НЗ/НР;
- Уставка наличия или отсутствия УЗЗ – есть/нет;
- Уставка типа контакта кнопок УЗЗ – НЗ/НР;
- Выбор логики работы ШУ (если он не указан с DIP):
 - муфтовые выключатели и датчики уровня отсутствуют;
 - муфтовые выключатели;
 - датчики уровня.

3.3 Перечень неисправностей, определяемых ШУ:

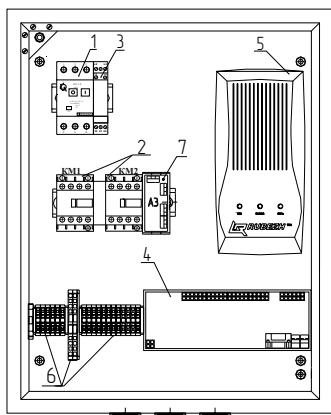
- НЕДОПУСТИМОЕ СОЧЕТАНИЕ РЕЖИМА РАБОТЫ – на ШУ с переключателя приходят команды перехода в автоматический и ручной режим работы одновременно.
- ОБРЫВ внешней линии контроля с датчиком уровня/концевиком/кнопками управления (с указанием конкретной линии, на которой он произошел).
- КОРОТКОЕ ЗАМЫКАНИЕ внешней линии контроля с датчиком уровня/концевиком/кнопками управления (с указанием конкретной линии, на которой оно произошло).
- ЗАКЛИНИЛО - неисправность формируется, если ШУ за время хода не получил сигнала положения задвижки открыто/закрыто, для задвижки с муфтовыми выключателями также может служить получение сигнала с муфтового выключателя без сигнала с концевого выключателя.
- НЕДОПУСТИМОЕ СОЧЕТАНИЕ ДАТЧИКОВ - неисправность по датчикам уровня. Наличие сигнала с датчика высокого уровня без сигнала с датчика низкого уровня.
- АВАРИЯ ОСНОВНОГО ПИТАНИЯ - комплекс неисправностей, связанных с контролем однофазного напряжения (контроль повышения/понижения напряжения).
- ВСКРЫТИЕ ШУ - сигнал об открытии дверцы шкафа.
- ОТКАЗ ШУ - после выдачи команды запуска контактор шкафа не сработал.

Расшифровка неисправности доступна на экране ПКП, индикатор и реле неисправности ШУ сигнализируют о наличии хотя бы одной из перечисленных.

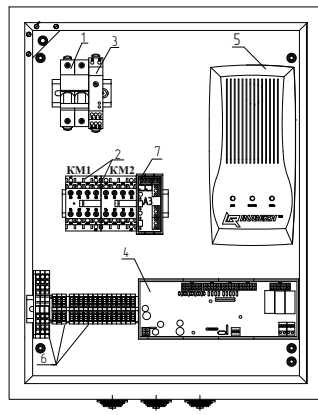
4 Устройство

4.1 ШУ конструктивно выполнен в прямоугольном металлическом корпусе (см. рисунок 1), внутри которого размещены:

- 1 – вводной автоматический выключатель;
- 2 – контакторы;
- 3 – реле контроля напряжения для ШУЗ-О, реле контроля трехфазного напряжения для ШУЗ;
- 4 – модуль контроллер;
- 5 – источник вторичного электропитания;
- 6 – клеммы для подключения внешних цепей;
- 7 – устройство контроля линии (УКЛ).



а) ШУЗ



а) ШУЗ-О

Рисунок 1 – Внутреннее устройство ШУ

На лицевой стороне ШУ расположены индикаторы и органы управления (см. рисунок 2). В основании корпуса предусмотрены три кабельных сальниковых ввода для подключения ШУ (Сальники устанавливаются при подключении внешних цепей).

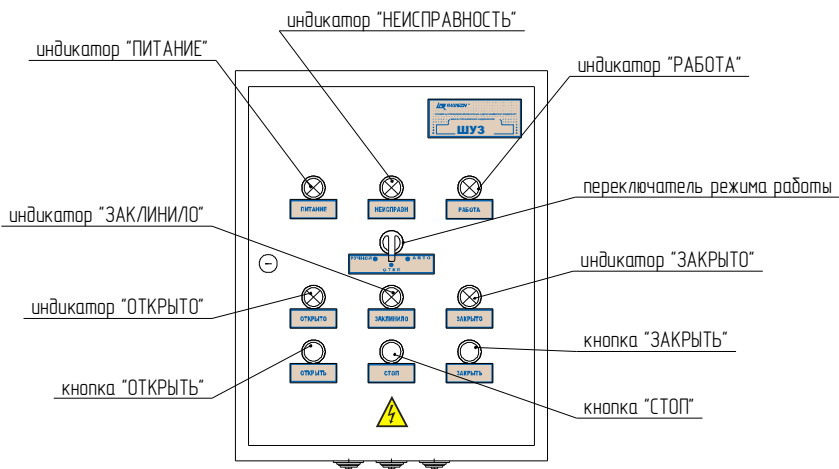


Рисунок 2 – Внешний вид ШУ

5 Меры безопасности



5.1 Внимание! Работы по ремонту и эксплуатации двигателя запрещается проводить при включенном автоматическом выключателе QF1. Принцип работы автоматики предполагает наличие опасного напряжения на обмотке двигателя, даже при выключенных контакторах КМ1, КМ2.

5.2 ЗАПРЕЩАЕТСЯ ЭКСПЛУАТАЦИЯ ШУ БЕЗ ЗАЩИТНОГО ЗАЗЕМЛЕНИЯ.

5.3 К работе с изделием допускается только персонал, изучивший требования настоящего паспорта, а также документацию применяемых совместно с ШУ изделий.

5.4 При монтаже, обслуживании и ремонте необходимо соблюдать требования безопасности при работе с электроустановками напряжением до 1000 В.

5.5 По способу защиты от поражения электрическим током изделие относится к классу 01 по ГОСТ 12.2.007.0.

5.6 Для контроля силовой цепи питания двигателя ШУ выдает сетевое напряжение током не более 5 мА с клемм контактора.

6 Комплектность

ШУ	1шт.
Паспорт	1шт.
Комплект монтажных изделий.....	1комплект.

7 Порядок установки и монтажа

7.1 Монтаж аппаратуры на месте эксплуатации должен производиться в соответствии с требованиями ПУЭ, СП 5. 13130 представителями организации, имеющей Лицензию на данный вид деятельности. Дата выдачи и номер Лицензии указываются в разделе 15 настоящего паспорта.

7.2 ШУ крепится на вертикальную поверхность.

7.3 Установку ШУ следует производить вдали от отопительных приборов (не ближе 0,5 м). При этом расстояние от корпуса ШУ до других приборов или стен (кроме установочной) должно быть не менее 100 мм для обеспечения циркуляции воздуха.

7.4 Для обеспечения контроля целостности линий связи с контактами датчиков, муфтовых выключателей и кнопок дистанционного управления необходимо подключить резисторы из комплекта монтажных частей согласно схемам. Резисторы должны подключаться в непосредственной близости выводов датчиков, муфтовых выключателей и кнопок.

Вместо неиспользуемых датчиков, муфтовых выключателей и кнопок дистанционного управления резисторы или их суммарный эквивалент следует подключать непосредственно к клеммам шкафа.

7.5 Подключение ШУ производится в соответствии с таблицей 2.

Таблица 2

Назначение цепи	Номер клеммной колодки (обозначение на электрической принципиальной схеме)	
	ШУЗ	ШУЗ-О
ввод 400 В фаза А (питание шкафа)	X12.1	
ввод 400 В фаза В (питание шкафа)	X12.2	
ввод 400 В фаза С (питание шкафа)	X12.3	
выход 400 В фаза А (питание двигателя)	X12.4	
выход 400 В фаза В (питание двигателя)	X12.5	
выход 400 В фаза С (питание двигателя)	X12.6	
ввод 400 В N (нейтральный проводник, питание шкафа)	X12.7	
ввод 400 В N (нейтральный проводник, питание двигателя)	X12.7	
ввод 400 В N (защитный проводник, питание шкафа)	X12.8	
ввод 400 В N (защитный проводник, питание двигателя)	X12.8	
ввод 230 В фаза L (питание шкафа)		X12.1
ввод 230 В N (нейтральный проводник, питание шкафа)		X12.2
ввод 230 В PE (защитный проводник, питание шкафа, питание двигателя)		X12.3
выход 230 В фаза L (питание двигателя в направлении открыто)		X12.4
выход 230 В фаза L (питание двигателя в направлении закрыто)		X12.5
выход 230 В нейтраль N (питание двигателя в направлении открыто/закрыто)		X12.6
* см. ниже		X12.9
* см. ниже		X12.10
Экран		X12.11
* см. ниже		X12.12
* см. ниже		X12.13
Экран		X12.14
Кнопки УЗЗ (открыть, закрыть)		X12.15
Кнопки УЗЗ (открыть, закрыть)		X12.16
Экран		X12.17
Кнопка УЗЗ (стоп / запрет запуска)		X12.18
Кнопка УЗЗ (стоп / запрет запуска)		X12.19
Экран		X12.20
Неисправность (НР), (0,5А 230VAC; 0,5 А 30VDC)		X12.21
		X12.22
<p>* В зависимости от назначения шкафа:</p> <ul style="list-style-type: none"> • Электропривод задвижки с шаровым затвором с блоком концевых выключателей (тип управления 1): <ul style="list-style-type: none"> X12.9 – Концевые выключатели (открыто, закрыто); X12.10 – Концевые выключатели (открыто, закрыто). • Электропривод задвижки с дисковым затвором с блоком концевых и муфтовых выключателей (тип управления 2): <ul style="list-style-type: none"> X12.9 – Концевые выключатели (открыто, закрыто); X12.10 – Концевые выключатели (открыто, закрыто); X12.12 - Муфтовые выключатели (открыто, закрыто); X12.13 - Муфтовые выключатели (открыто, закрыто). • Электропривод задвижки с шаровым затвором с блоком концевых выключателей, выполняющей функцию пополнения пожарного резервуара (тип управления 3): <ul style="list-style-type: none"> X12.9 – Концевые выключатели (открыто, закрыто); X12.10 – Концевые выключатели (открыто, закрыто); X12.12 – Датчики уровня (нижний уровень, предельный уровень); X12.13 – Датчики уровня (нижний уровень, предельный уровень). 		

7.6 Примеры подключения ШУ для управления задвижкой в режиме с концевыми и муфтовыми выключателями приведены на рисунках 3 и 4.

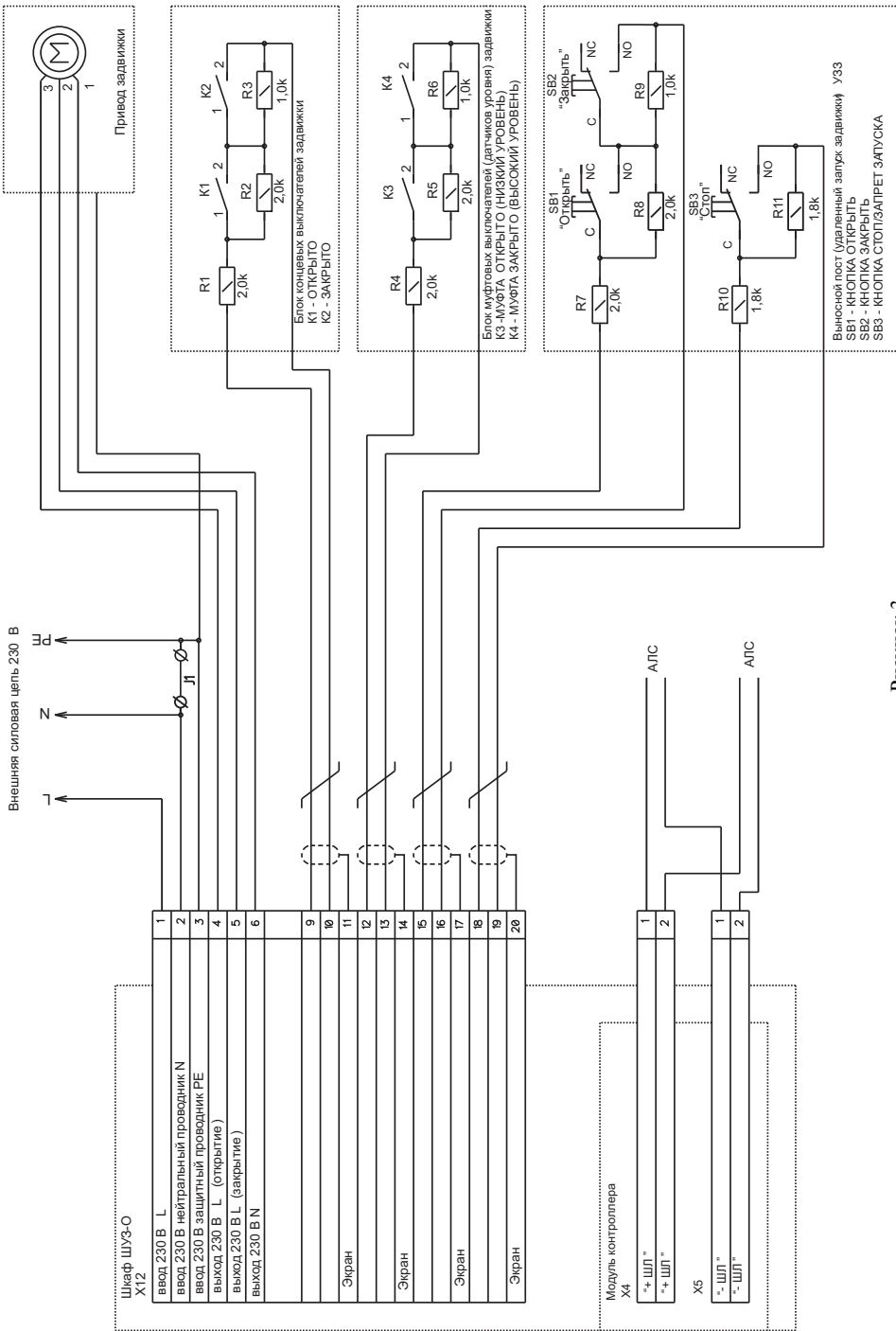


Рисунок 3

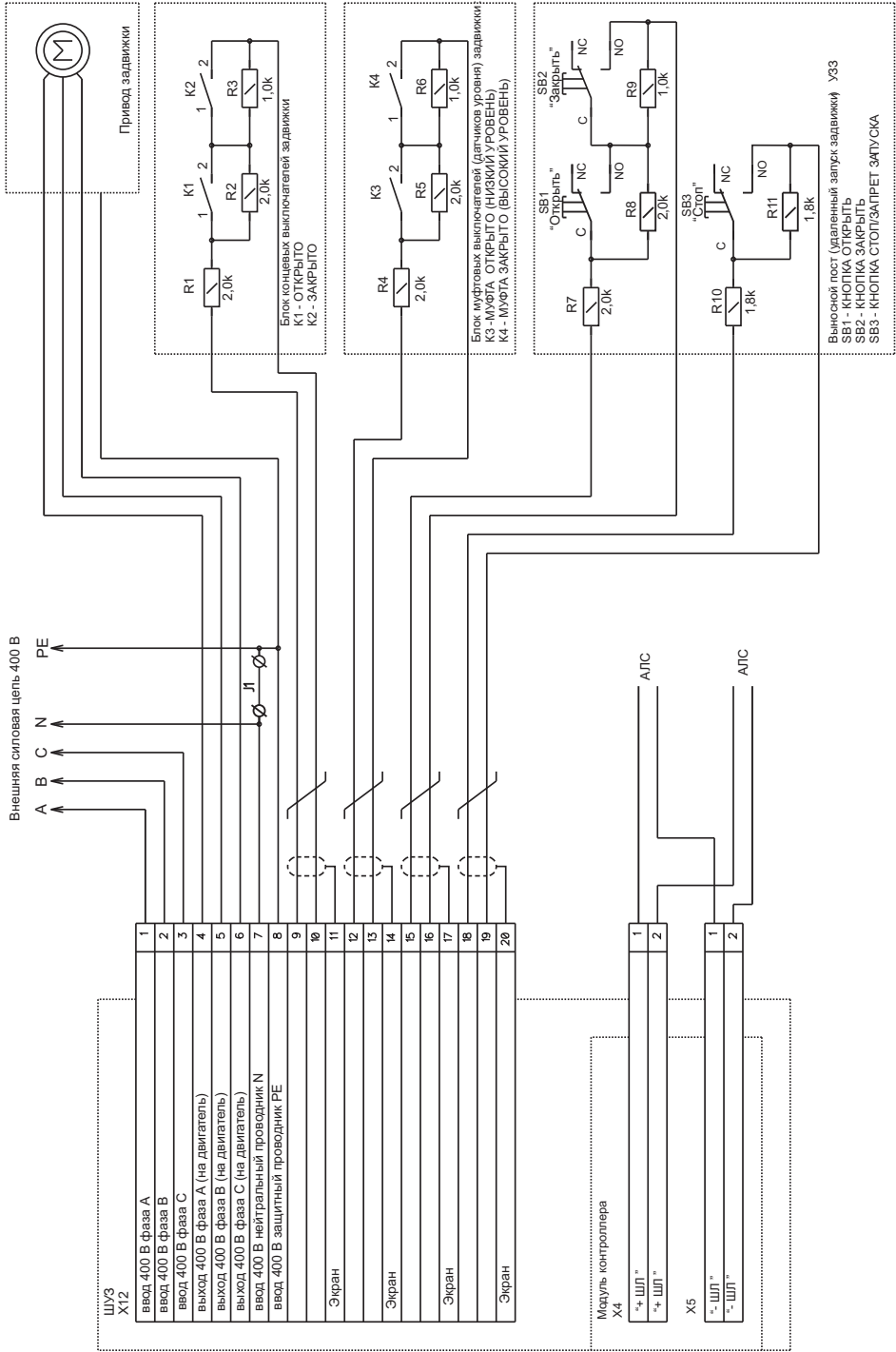


Рисунок 4

8 Ввод в эксплуатацию

8.1 При проведении пуско-наладочных работ на объекте эксплуатации необходимо сначала произвести проверку автономной работы шкафа с задвижкой и только затем совместно с ПКП. Перед проведением проверок необходимо выполнить подготовительные мероприятия.

8.1.1 Выключить напряжения питания на подводящих силовых цепях и питание ПКП и проверить отсутствие напряжений на сигнальных линиях управления ШУ.

8.1.2 Вводной автоматический выключатель QF1 внутри ШУ перевести в положение «Выключено»; переключатель режимов на лицевой панели ШУ установить в положение ОТКЛ.

8.1.3 Проверить прочность крепления корпуса, надежность выполнения заземления и правильность монтажа сигнальных и силовых линий. Для силовых проводов отдельно проверить надежность крепления в клеммах контакторов (вводных автоматов) и зажатие вводных сальников (элементов крепления кабелей).

8.1.4 Проверить прочность крепления разъемов на контроллере.

8.1.5 Проверить и, при необходимости, установить DIP-переключатели на контроллере в положение, соответствующее типу электрозадвижки в системе согласно таблице 3 (ШУ определяет положение DIP-переключателей только в момент включения шкафа, при изменении положения DIP-переключателей нужно снять питание с МК, затем включить его заново). Адрес задвижки задается с ПКП в диапазоне 1-250, для адресации ШУ необходимо перейти в раздел «Сервис» ПКП, потом изменить положение переключателя на дверце ШУ.

Таблица 3

Положение DIP-переключателей на модуле контроллера ШУ				Тип управления
1	2	3	4	
ON	ON	OFF	ON	Тип управления 1 с УЗЗ
			OFF	Тип управления 1 без УЗЗ
	OFF	ON	ON	Тип управления 2 с УЗЗ
			OFF	Тип управления 2 без УЗЗ
OFF	ON	ON	ON	Тип управления 3
OFF	Выбор типа управления задается с ПКП			
Первый DIP-переключатель включает/отключает задание типа управления задвижки с DIP. Второй и третий DIP-переключатели задают тип управления задвижки. Четвертый DIP-переключатель включает/отключает удаленный запуск задвижки (УЗЗ).				

8.1.6 Подготовить к опробованию и электрическому пуску задвижки в соответствии с инструкциями в их технической документации.

8.2 Проверка работы ШУ в режиме местного (ручного) управления.

8.2.1 Не закрывая дверцу ШУ, включить силовое электропитание на его входе.

8.2.2 Включить вводной автомат внутри ШУ. Проконтролировать включение зеленого светодиода U (питание), желтого светодиода R (норма) на реле контроля напряжения внутри шкафа и светового индикатора зеленого цвета ПИТАНИЕ на лицевой панели.

В случае, если индикаторы U и R не включаются следует:

– для ШУЗ-О проверить наличие питающего напряжения;

– для ШУЗ: отключить питание, проверить каждую из трех фаз и/или изменить порядок подключения подводимого трехфазного электропитания. Включение ШУЗ повторить и проверить включение соответствующих индикаторов.

8.2.3 Проверить:

а) включение зеленых светодиодов СЕТЬ и ВЫХОД на источнике питания ИВЭПР;

б) включение 2-х зеленых светодиодов на контроллере.

в) убедиться, что задвижка находится в положении "Закрото" по включению индикатора ЗАКРЫТО.

Закреть дверцу ШУ.

8.2.4 Задать адрес ШУ с помощью программатора адресных устройств ПКУ-1 или с приемно-контрольного прибора по АЛС1/ АЛС2/ АЛСТ.

8.2.5 Задать с ПКП конфигурацию электроздвижки (тип управления 1, тип управления 2, тип управления 3).

Примечание - При отсутствии ПКП убедиться, что подключение задвижки выполнено в соответствии с конфигурацией установленной DIP-переключателем.

8.2.6 Нажать кнопку ОТКРЫТЬ. Убедиться в невозможности управления задвижкой с панели шкафа.

8.2.7 Переключатель режимов ШУ на передней панели установить в положение РУЧНОЙ.

Проконтролировать отсутствие включения индикатора красного цвета НЕИСПРАВНОСТЬ на лицевой панели.

8.2.8 Нажать (на время не менее 2 с) и отпустить кнопку ОТКРЫТЬ. Убедиться в исполнении команды наличием характерного звука срабатывания контактора и включения светового индикатора зеленого цвета РАБОТА. Убедиться в пуске (начале работы) электропривода по отключению индикатора ЗАКРЫТО и включению в мигающем режиме индикатора ОТКРЫТО.

Если при попытке включить электропривод срабатывает защита вводного автомата, то, не включая ШУ, найти и устранить неисправность в подключении обмоток двигателя. После устранения неисправности включение повторить.

8.2.9 Дождаться постоянного свечения индикатора ОТКРЫТО, выключения светового индикатора зеленого цвета РАБОТА и характерного звука срабатывания контактора.

8.2.10 Нажать и отпустить кнопку ЗАКРЫТЬ. Убедиться в исполнении команды наличием характерного звука срабатывания магнитного пускателя и включения светового индикатора зеленого цвета РАБОТА. Убедиться в пуске (начале работы) электропривода по отключению индикатора ОТКРЫТО и включению в мигающем режиме индикатора ЗАКРЫТО.

8.2.11 Нажать кнопку СТОП. Убедиться в срабатывании магнитного пускателя, выключении индикатора РАБОТА и электродвигателя задвижки, выключении индикатора ЗАКРЫТО.

8.2.12 Нажать и отпустить кнопку ЗАКРЫТЬ, дождаться перевода задвижки в положение "Закрыто", контролировать выполнение по звуку срабатывания контактора и индикаторам на передней панели ШУ.

8.3 Проверка работы ШУ в режиме "Автоматический"

ВНИМАНИЕ. ПРОВЕРКУ РАБОТЫ ШУ В АВТОМАТИЧЕСКОМ РЕЖИМЕ ВЫПОЛНЯТЬ ТОЛЬКО ПОСЛЕ УСПЕШНОГО ЗАВЕРШЕНИЯ ПРОВЕРКИ РАБОТЫ ВСЕХ АГРЕГАТОВ В РЕЖИМЕ РУЧНОГО УПРАВЛЕНИЯ.

8.3.1 Выполнить проверки по 8.2.1 - 8.2.3.

8.3.2 Переключатель режимов ШУ установить в положение АВТО. Проконтролировать отсутствие включения индикатора НЕИСПРАВНОСТЬ на лицевой панели.

8.3.3 Нажать последовательно кнопки ОТКРЫТЬ и ЗАКРЫТЬ. Убедиться в невозможности запуска электродвигателя с панели ШУ.

8.3.4 Выполнить проверку работы ШУ в режиме "Автоматический", пользуясь методикой проверки изложенной в руководстве по эксплуатации на ПКП.

9 Техническое обслуживание

9.1 С целью поддержания исправности ШУ в период эксплуатации необходимо проведение

регламентных работ, которые включают в себя периодический (не реже одного раза в полгода):

- внешний осмотр с удалением пыли мягкой тканью и кисточкой,
- контроль световой индикации,
- проверку работоспособности шкафа совместно с управляемым оборудованием,
- проверку сопротивления изоляции соединительных линий,
- проверку надежности соединений кабелей.

9.2 Мероприятия по техническому обслуживанию систем противопожарной защиты должны проводить специализированные организации, имеющие лицензии на производство данного вида работ.

10 Транспортирование и хранение

10.1 ШУ в транспортной таре транспортируется любым видом транспорта в крытых транспортных средствах (в железнодорожных вагонах, закрытых автомашинах, трюмах и отсеках судов, герметизированных отапливаемых отсеках самолетов и т.д.) в соответствии с требованиями действующих нормативных документов.

10.2 Условия транспортирования должны соответствовать условиям хранения 5 по ГОСТ 15150.

10.10 Хранение ШУ в транспортной таре в складах изготовителя и потребителя должно соответствовать условиям 1 по ГОСТ 15150.

11 Утилизация

11.1 ШУ содержат радиоэлектронные компоненты и подлежит утилизации способом, который применяется для изделий подобного типа согласно инструкциям и правилам, действующим в регионе его применения.

12 Гарантии изготовителя

12.1 Предприятие-изготовитель гарантирует соответствие ШУ требованиям технических условий при соблюдении потребителем условий транспортирования, хранения, монтажа и эксплуатации.

Предприятие-изготовитель рекомендует выполнять работы по монтажу, настройке и эксплуатации оборудования организациями, имеющими соответствующие лицензии и допуски, а также аттестованными специалистами, имеющими соответствующий квалификационный уровень.

12.2 Гарантийный срок эксплуатации – 18 месяцев со дня ввода в эксплуатацию, но не более 24 месяцев с даты выпуска.

12.3 В течение гарантийного срока эксплуатации предприятие-изготовитель производит безвозмездный ремонт или замену ШУ. Предприятие-изготовитель не несет ответственности и не возмещает ущерба за дефекты, возникшие по вине потребителя при несоблюдении правил эксплуатации и монтажа.

12.4 В случае выхода ШУ из строя в период гарантийного обслуживания его следует вместе с настоящим паспортом вернуть по адресу: 410056, г. Саратов, ул. Ульяновская, 25, ООО «КБ Пожарной Автоматики» с указанием наработки ШУ на момент отказа и причины снятия с эксплуатации.

13 Сведения о сертификации

13.1 Сертификат соответствия № **C-RU.ЧС13.В.00952** действителен по 26.10.2022. Выдан органом по сертификации **ОС «ПОЖТЕСТ» ФГБУ ВНИИПО МЧС России, 143903, Россия, Московская область, г. Балашиха, мкр. ВНИИПО, д. 12**

14 Свидетельство о приемке и упаковывании

Шкаф управления задвижкой ШУЗ _____

версия ПО _____

заводской номер _____ соответствует требованиям технических условий ПАСН.425412.010 ТУ, признан годным к эксплуатации и упакован согласно требованиям, предусмотренным в действующей технической документации.

Дата выпуска _____

М.П

Упаковывание произвел _____

Контролер _____

15 Свидетельство о вводе в эксплуатацию

Шкаф управления задвижкой ШУЗ _____

Изготовитель ООО "КБ Пожарной Автоматики"

Заводской номер _____

Дата выпуска " ____ " _____ 201 ____ г.

Введен в эксплуатацию на _____
наименование предприятия (организации)

_____ краткая характеристика объекта и его адрес

М.П. _____
Подпись представителя монтажной (сервисной) организации

М.П. _____
Подпись представителя монтажной (сервисной) организации

Дата _____

Дата _____

Лицензия № _____

От " ____ " _____ г.

16 Сведения о рекламациях

16.1 При отказе в работе в период гарантийного срока эксплуатации потребителю необходимо составить технически обоснованный акт с указанием наименования и обозначения изделия, его номера, присвоенного изготовителем, даты выпуска, приложить форму № 1 сбора информации, по адресу:

410056, г. Саратов, ул. Ульяновская, д. 25, ООО "КБ Пожарной Автоматики"

Форма №1 сбора информации

ШУЗ

Завод. № _____

Время хранения _____

Дата ввода в эксплуатацию " ____ " _____ 201 ____ г.

Дата выхода из строя	Краткое содержание рекламации	Принятые меры	Примечания

Печать

Подпись _____

" ____ " _____ 201 ____ г.

17 Сведения о проверках, ремонтах, консервации и упаковке

17.1 Проверка, ремонт, консервация и упаковка производятся изготовителем, а также при демонтаже/монтаже на новом месте. Сведения о произведенных работах (кроме работ планового технического обслуживания) оформляются по форме №2.

Форма №2

Дата	Причина	Вид работ (проверка, ремонт, упаковка, консервация)	Организация, выполнившая работы	Подпись, печать

**Телефоны технической поддержки: 8-800-775-12-12 для абонентов России ,
8-800-080-65-55 для абонентов Казахстана,
+7-8452-22-11-40 для абонентов других стран**